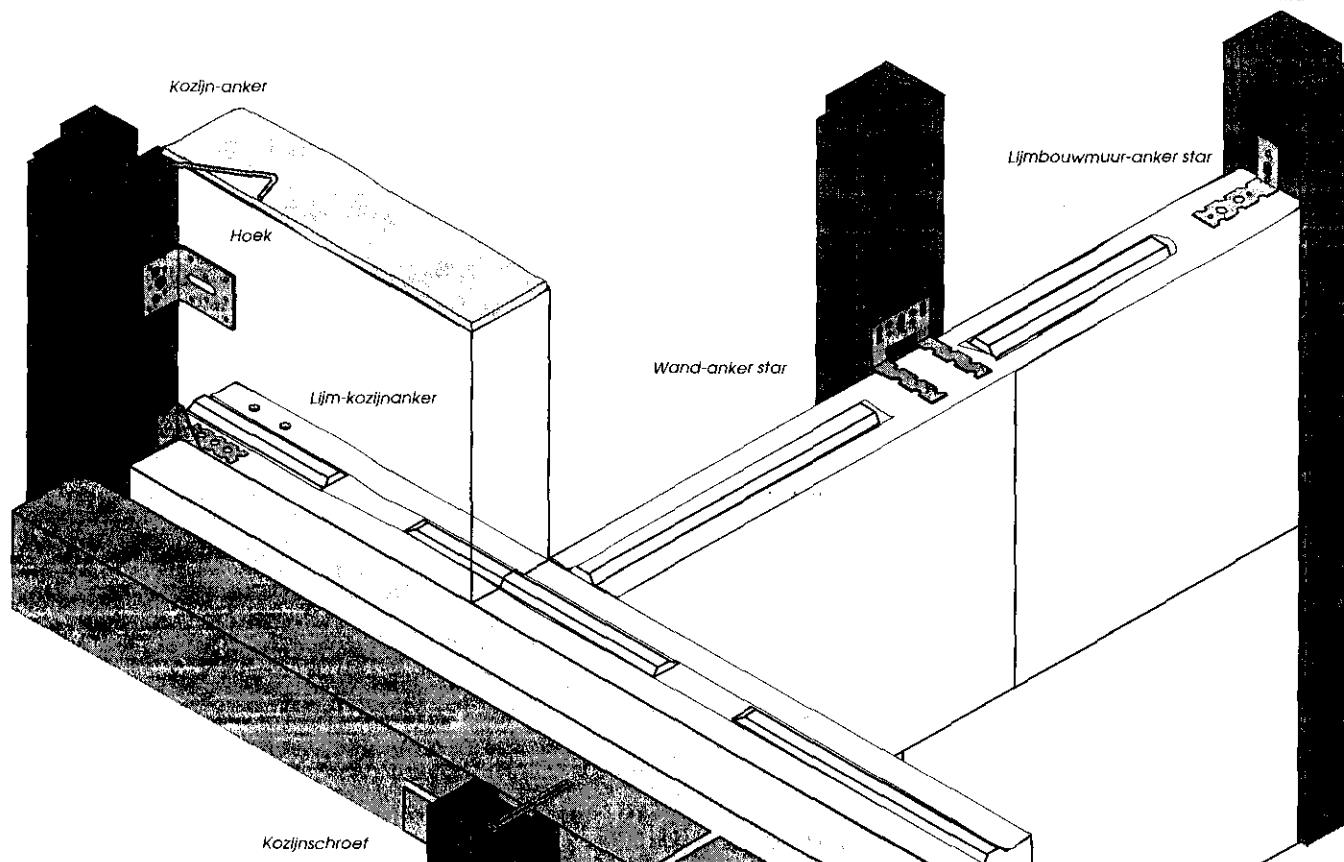


# Kozijn-ankers



Maten in mm



## Lijm-kozijnanker

Art. nr.

Art. nr.

## Kozijn-anker

Art. nr.

Art. nr.

Art. nr.

	Eenh. verp.	SV Sendzimir verzinkt	Eenh. verp.	A4 RVS 316
	100	21201	100	21203

Maat	Eenh. verp.	VD Verzinkt draad	A2 RVS 304
150x40x6	100	20211	-
200x40x6	100	20212	20612
250x40x6	100	20213	20613

## Wand-anker

Art. nr.

Art. nr.

## Kozijnschroef

Art. nr.

Type	Eenh. verp.	SV Sendzimir verzinkt	Eenh. verp.	A4 RVS 316
Star	100	21226	100	21225

Maat	Eenh. verp.	SV Sendzimir verzinkt
10x 92	100	91108
10x112	100	91109
10x132	100	91110
10x152	100	91111

## Lijmbouwmuur-anker

Art. nr.

Art. nr.

Hoek: zie pagina 74

Art. nr.

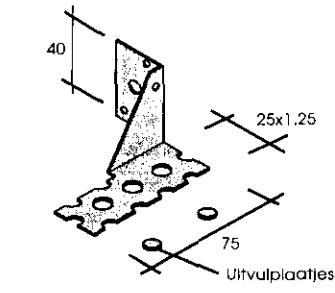
Type	Eenh. verp.	SV Sendzimir verzinkt	Eenh. verp.	A4 RVS 316
Star	250	21351	100	21354

Type	Eenh. verp.	SV Sendzimir verzinkt
40x 60	100	07230
50x 50	100	07236
40x100	100	07232

# Kozijn-ankers verwerking

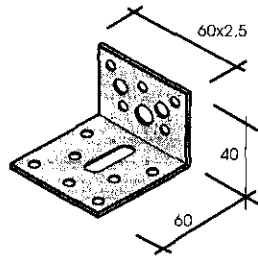


Maten in mm



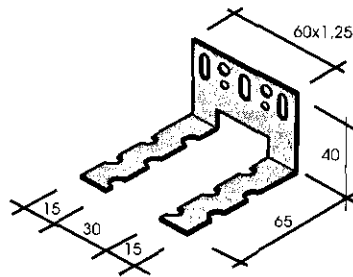
Spijker gat 2x  $\varnothing 3,9$

Lijm-kozijnanker



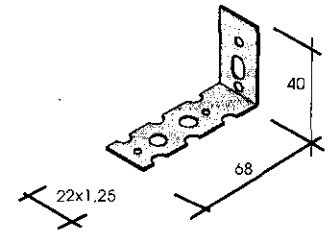
Spijker gat 12x  $\varnothing 4,5$   
2x  $\varnothing 9,0$   
1x  $\varnothing 11,0$   
Slobgat 1x 30x  $\varnothing 10,0$

Hoek-anker 40 x 60



Spijker gat 2x  $\varnothing 4,5$   
2x  $\varnothing 3,9$   
Slobgat 1x 12x  $\varnothing 7$   
2x 12x  $\varnothing 4,5$

Wand-anker star



Spijker gat 4x  $\varnothing 3,9$   
Slobgat 1x 12x  $\varnothing 7$

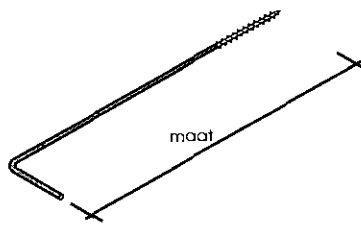
Lijmbouwmuur-anker star

**Materiaalkeuze: Zie ook pagina 8 t/m 12**

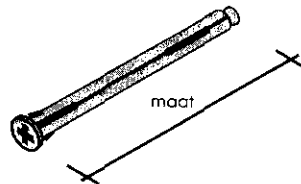
## Verzinkt

**VD Verzinkt Draad**, (continue thermisch verzinkt draad) volgens DIN 1548. Bewerkt tot produkt na het verzinken en daardoor is op de bewerkingsplaatsen zink beschadigd of afwezig.

**SV Sendzimir**, (continue thermisch) Verzinkt, band of plaat, volgens Euronorm 142.



Kozijn-anker



Kozijnschroef

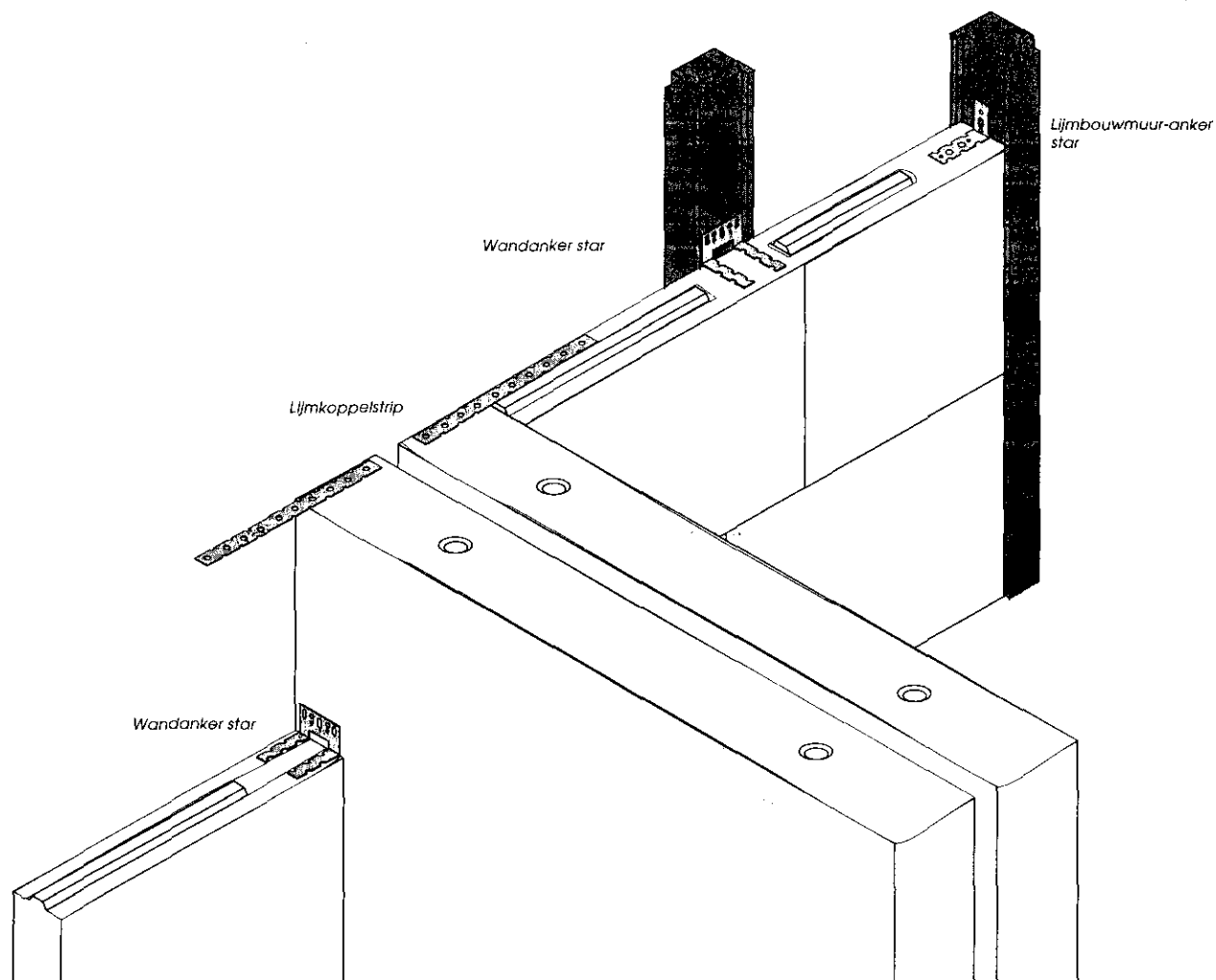
## Roestvaststaal

Gevoeligheid voor putkorrosie in waterig chloridemilieu				
Type	AISI	Werkst.nr.	Samenstelling	Gevoeligheid
<b>A4</b>	316	1.4401	Cr-Ni-Mo =18-10-2	Ongevoelig
<b>A2</b>	304	1.4301	Cr-Ni =18-8	Gevoelig

**Sterkte in kN: zie ook pagina 11**

Konstruktie							
	Spouwblad	Spouwblad	Spouwblad	Separatiewand	Separatiewand	Separatiewand	
Ankertype	Traditioneel kozijnanker	Lijm-kozijnanker	Hoek 40 x 60	Wandanker star	Lijm-bouwmuuranker	Kozijnschroef	
Materiaal	$\varnothing 6$	1,25	60 x 2,5	60 x 1,25	22 x 1,25	$\varnothing 8$	
Voegdikte	$\leq 10$	$\leq 2$		$\leq 2$	$\leq 2$		
Mortelsamenstelling	II = C:K:Z = 1:2:8	Lijm	n.v.t.	Lijm	Lijm	n.v.t.	
Bevestiging in voeg	$\varnothing 6$ haaklengte	26 x 1,25 x 75		2 x 60 in lijmvoeg	1 x 85 in lijmvoeg		
Bevestiging in steen	n.v.t.	n.v.t.	houtdraadbout 8 x 50	n.v.t.	n.v.t.	spreiddeel schroef	
Bevestigingsmiddelen in spouwlat en/of kozijn	mm Houtdraad 6	2 x Gripankernagels 3,8 x 32	4 x Gripankernagels 3,8 x 32	2 x Gripankernagels 3,8 x 32	2 x Gripankernagels 3,8 x 32	Door kozijn boren in steen	
Sterkte	$\Delta$						
Ugt		2,5 kN	1,4 kN	1,8 kN	1,7 kN	1,4 kN	2,0 kN
Bgt	$\leq 3$	1,5 kN	1,0 kN	1,5 kN	1,4 kN	1,0 kN	1,4 kN

# Wand-ankers star



## Lijmkoppelstrip

Art. nr. Art. nr.

## Toepassing

Maat	Eenh. verp.	SV Sendzimir verzinkt	A4 RVS 316
200	250	21210	21212
300	250	21213	21215
400	250	21216	21218

Koppelen van blokken en elementen in gelijke en ongelijke lintvoegen, van verschillende muren, zonder vertanden in lijm- en mortelvoeg.

Wandankers vormen een zeer dun, doch wezelijk en later niet vervangbaar konstruktiedeel gedurende de volle levensduur van het gebouw, dus ook bij niet volledig gevulde stootvoeg. In buitengevels daarom uitsluitend roestvaststaal gebruiken, omdat de prestatie alléén bij onaangetaste spanning-doorsnede gehandhaafd blijft. In gegarandeerd blijvend droge omgeving kan de sendzimir verzinkte uitvoering worden toegepast.

## Wand-anker

Art. nr. Art. nr.

Type	Eenh. verp.	SV Sendzimir verzinkt	Eenh. verp.	A4 RVS 316
Star	100	21226	100	21225

## Lijmbouwmuur-anker

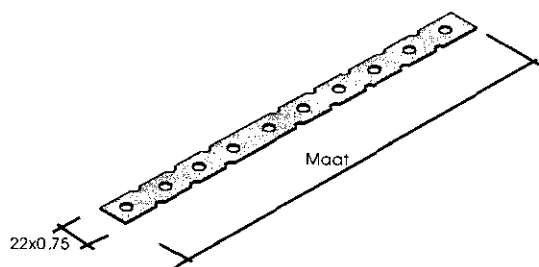
Art. nr. Art. nr.

Type	Eenh. verp.	SV Sendzimir verzinkt	Eenh. verp.	A4 RVS 316
Star	250	21351	100	21354

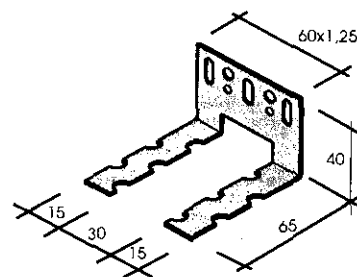
# Wand-ankers star verwerking



Maten in mm

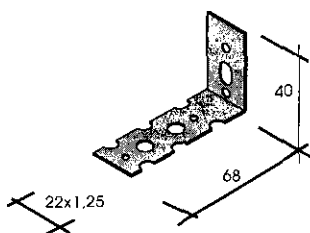


Lijmkoppelstrip



Spijkergat 2x  $\varnothing$  4.5  
 2x  $\varnothing$  3.9  
 Slobgat 1x 12x  $\varnothing$  7  
 2x 12x  $\varnothing$  4.5

Wand-anker star



Spijkergat 4x  $\varnothing$  3.9  
 Slobgat 1x 12x  $\varnothing$  7

Lijmbouwmuur-anker star

**Materiaalkeuze: Zie ook pagina 8 t/ m 12**

SV Senzimir, (continue thermisch) Verzinkt, band of plaat, volgens Euronorm 142.

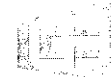
**Roestvaststaal**

Gevoeligheid voor putkorrosie in waterig chloridemilieu				
Type	AISI	Werkst.nr.	Samenstelling	Gevoeligheid
<b>A4</b>	316	1.4401	Cr-Ni-Mo =18-10-2	Ongevoelig

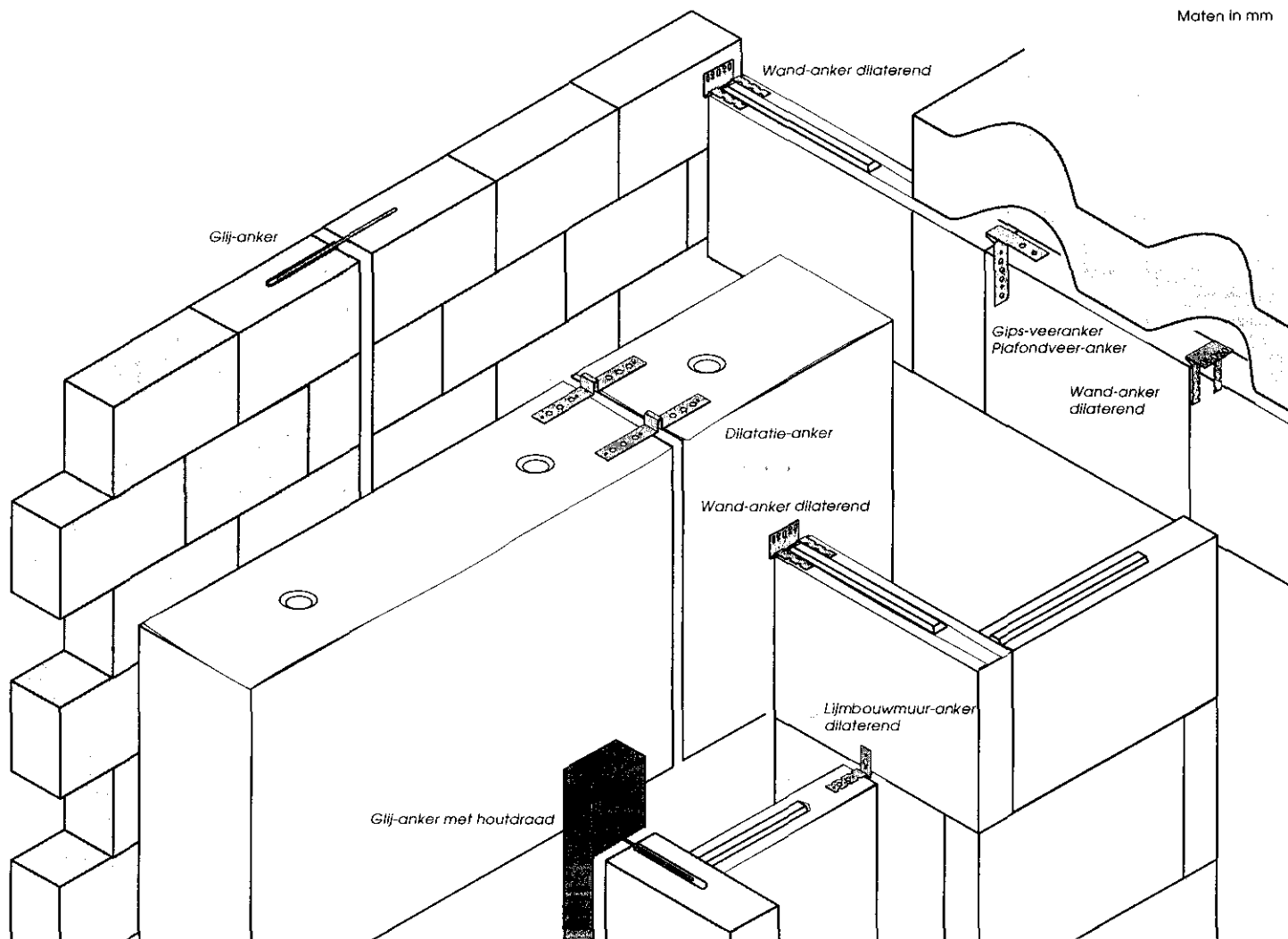
**Sterkte in kN: zie ook pagina 11**

Konstruktie	Lijm-koppelstrip		Lijm-koppelstrip		Lijm-koppelstrip		Lijm-koppelstrip		Wandanker star		Lijm bouwmuuranker		
	$\Delta$	mm	kN	mm	kN	mm	kN	mm	kN				
Ankertype	Lijm-koppelstrip		Lijm-koppelstrip		Lijm-koppelstrip		Lijm-koppelstrip		Wandanker star		Lijm bouwmuuranker		
Materiaal	22 x 0,75		22 x 0,75		22 x 0,75		22 x 0,75		60 x 1,25		22 x 1,25		
Voegdikte	$\leq 2$		$\leq 10$		$\leq 10$		$\leq 10$		$\leq 2$		$\leq 2$		
Bevestigingsmiddelen in achtermateriaal	lijm		Mortel III C : K : Z 1 : - : 4		Mortel IIA C : K : Z 1 : 1 : 6		Mortel II C : K : Z 1 : 2 : 8		Boren 8 x 50 1x Houtdraadbout 6 x 40 Plug S 8		Boren 8 x 50 1x Houtdraadbout 6 x 40 Plug S 8		
Mortelsamenstelling	Lijm		Mortel III C : K : Z 1 : - : 4		Mortel IIA C : K : Z 1 : 1 : 6		Mortel II C : K : Z 1 : 2 : 8		Lijm		Lijm		
Bevestiging in voeg	$\Delta$	mm	kN	mm	kN	mm	kN	mm	kN	2 x (65 -5) in lijnvoeg		1 x (68-5) in lijnvoeg	
Ugt		70 110 170 230	4,1 kN 6,6 kN 6,8 kN 7,3 kN	70 110 170 230	6,6 kN 6,6 kN 7,8 kN 7,8 kN	70 110 170 230	3,3 kN 6,0 kN 7,2 kN 7,5 kN	70 110 170 230	2,3 kN 4,4 kN 5,7 kN 6,3 kN	1,8 kN	1,4 kN		
Bgt	$\leq 1$ mm	70 110 170 230	2,0 kN 2,5 kN 2,5 kN 2,5 kN	70 110 170 230	2,0 kN 2,5 kN 2,5 kN 2,5 kN	70 110 170 230	1,5 kN 2,0 kN 2,5 kN 2,5 kN	70 110 170 230	1,0 kN 1,5 kN 2,0 kN 2,5 kN	$\leq 3$ mm	1,4 kN	$\leq 3$ mm	1,0 kN

# Wandankers dilaterend



Maten in mm



## Wand-anker

Art. nr.

Art. nr.

## Lijmbouwmuur-anker

Art. nr.

Type	Eenh. verp.	SV Sendzimir verzinkt	Eenh. verp.	A4 RVS 316
Dilaterend	100	21228	100	21231

Type	Eenh. verp.	A4 RVS 316
Dilaterend	100	21374

## Plafondveer-anker

Art. nr.

## Gips-veeranker

Art. nr.

Eenh. verp.	SV Sendzimir verzinkt
100	21270

Eenh. verp.	SV Sendzimir verzinkt
250	21224

## Glij-anker

Art. nr.

Art. nr.

## Dilatatie-anker

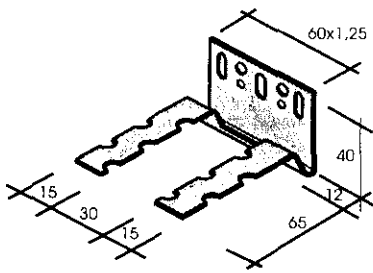
Art. nr.

Art. nr.

Type	Eenh. verp.	VD Verzinkt draad	Eenh. verp.	A2 RVS 304
ht 6 300x6	100	36315	-	-
glad 300x6	100	36320	100	36620
400x6	100	36321	-	-

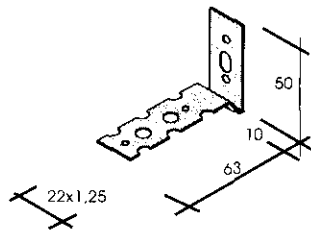
Eenh. verp.	SV Sendzimir verzinkt	Eenh. verp.	A4 RVS 316
250	21261	100	21264

# Wandankers dilaterend verwerking



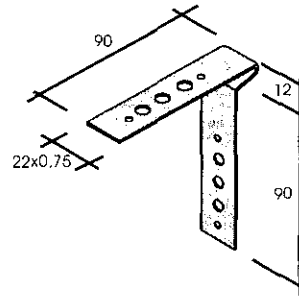
Spijkergat 2x  $\varnothing$  4,5  
 2x  $\varnothing$  3,9  
 Slobgat 1x 12x  $\varnothing$  7  
 2x 12x  $\varnothing$  4,5

Wand-anker dilaterend



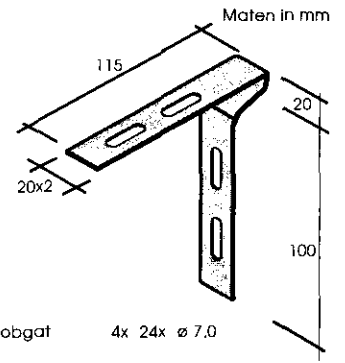
Spijkergat 4x  $\varnothing$  3,9  
 Slobgat 1x 12x  $\varnothing$  7

Lijmbouwmuur-anker dilaterend



Spijkergat 6x  $\varnothing$  7,0  
 4x  $\varnothing$  3,9

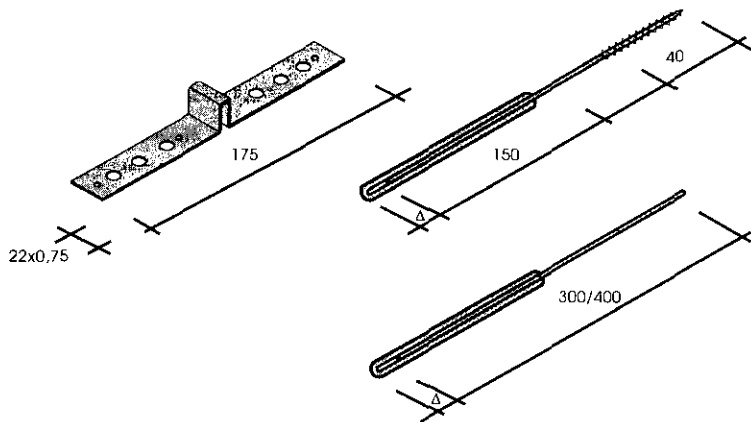
Gips-veeranker



Slobgat 4x 24x  $\varnothing$  7,0

Plafondveer-anker

**Materiaalkeuze: Zie ook pagina 8 t/m 12**



Dilatatie-anker

Glij-anker

## Verzinkt

- EV Elektrolytisch Verzinkt**, blauw gepassiveerd, in hang- of trommelbad, volgens NEN 2208.
- VD Verzinkt Draad**, (continue thermisch verzinkt draad) volgens DIN 1548. Bewerkt tot produkt na het verzinken en daardoor is op de bewerkingsplaatsen zink beschadigd of afwezig.
- SV Sendzimir**, (continue thermisch) Verzinkt, band of plaat, volgens Euronorm 142.

## Roestvaststaal

Gevoeligheid voor putkorrosie in waterig chloridemilieu				
Type	AISI	Werkst.nr.	Samenstelling	Gevoeligheid
A4	316	1.4401	Cr-Ni-Mo =18-10-2	Ongevoelig
A2	304	1.4301	Cr-Ni =18-8	Gevoelig

**Sterkte in kN: zie ook pagina 11**

Konstruktie	Wand of plafond	Wand	Plafond	Plafond	Wand	Wand
Ankertype	Wandanker dilaterend	Lijmbouwmuuranker	Gips-veeranker	Plafond-veeranker	Dilatatieanker	Glijanker
Materiaal	60 x 1,25	22 x 1,25	22 x 0,75	20 x 2	22 x 0,75	$\varnothing$ 6
Min. / Max. dilatatie	4 / 10	4 / 10	4 / 10	8 / 20	4 / 10	2 / 10
Voegdikte	$\leq$ 4	$\leq$ 4	$\leq$ 4	$\leq$ 4	$\leq$ 2	$\leq$ 10
Bevestigingsmiddelen in achtermateriaal	Boren 8 x 50 1x Houtdraadbout 6 x 40 Plug S 8	Boren 8 x 50 1x Houtdraadbout 6 x 40 Plug S 8	Boren 8 x 50 1x Houtdraadbout 6 x 40 Plug S 8	Boren 8 x 50 2x Houtdraadbout 6 x 40 Plug S 8	Lijm voeg	Boren in steen $\leq$ B15 Metseimortel
Mortelsamenstelling	Lijm	Lijm	Lijm	Lijm	Lijm	II = C:K:Z = 1:2:8
Bevestiging in voeg	$\Delta$ 2 x (65-5)	1 x (68-5)	1 x (90-5)	1 x (100-5)	2 x 60	1 x 100
Ugt	1,9 kN	1,1 kN	1,9 kN	1,4 kN	1,6 kN	4,0 kN
Bgt	$\leq$ 3 mm 0,9 kN	0,2 kN	0,1 kN	ca. 1,0 kN	ca. 0,1 kN	3,0 kN